

# Génie électrique



UNIVERSITÉ DE MONCTON  
EDMUNDSTON MONCTON SHIPPAGAN

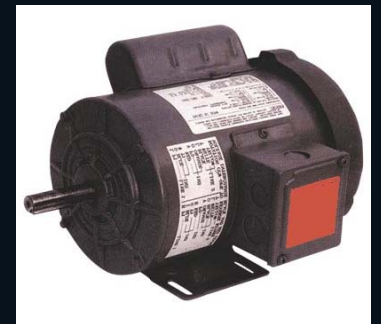
# Génie électrique

- Le génie électrique est le 2<sup>e</sup> plus gros groupe d'ingénieurs au Canada.
- L'ingénieur(e) électrique s'occupe de tout ce qui touche à l'électricité et aux télécommunications.



# Génie électrique

- Énergie:
  - Production et distribution de l'électricité
  - Machines électriques
  - Électronique

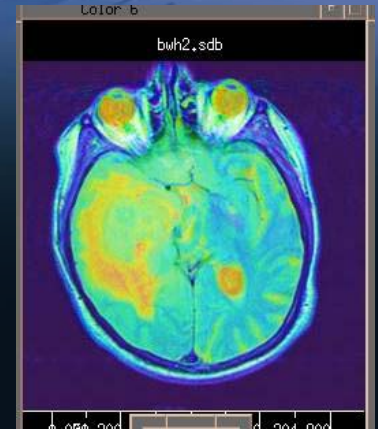


# Génie électrique



# Télécommunications

- Communications analogique et numériques
- Communications optiques, sans fil
- Traitement des signaux (sons, images, etc.)



# Génie électrique



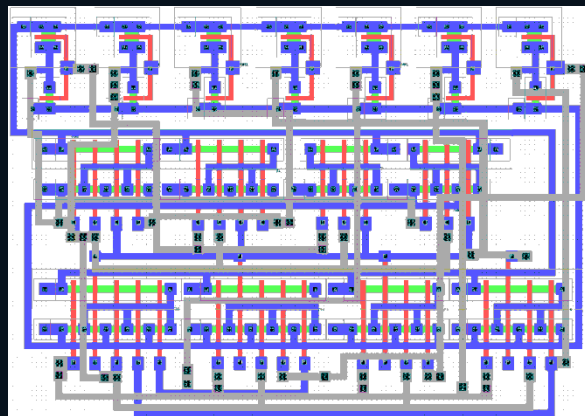
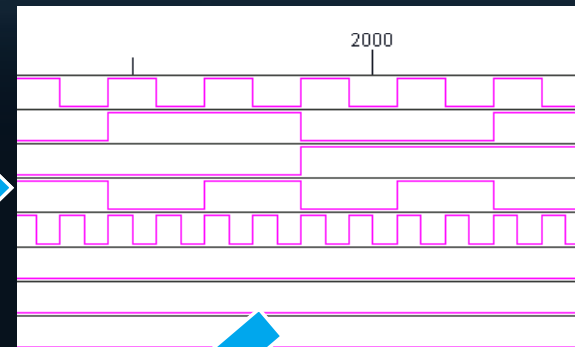
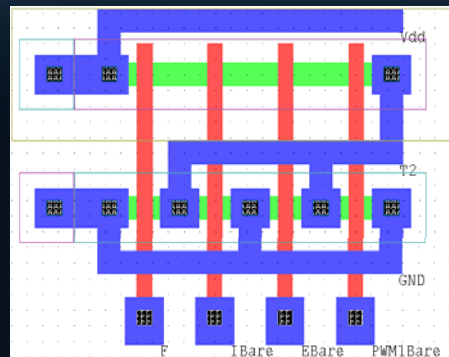
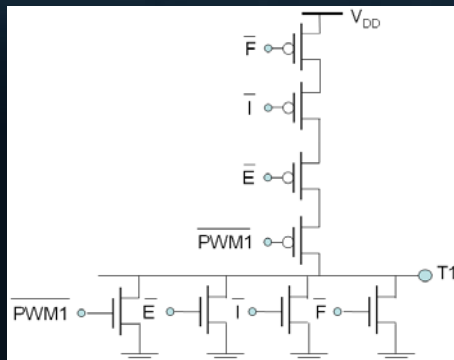
# Génie électrique

- Le programme de génie électrique à l'Université de Moncton vous offre une solide formation dans trois domaines:
  - Énergie
  - Électronique
  - Télécommunications
- Tout au long de votre formation, vous aurez l'occasion de concevoir, simuler, réaliser et expérimenter divers projets.



# Génie électrique

- La conception en génie électrique: exemple





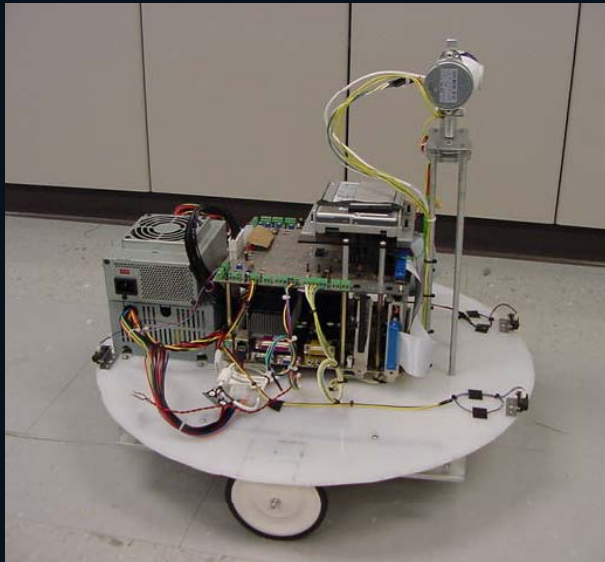
# Génie électrique

- Le programme de génie électrique est aussi offert en régime coopératif.
- Suite aux ententes de la Faculté avec d'autres universités, vous pourriez faire des stages en France ou en Suisse.



# Génie électrique

- Projets étudiants



# Génie électrique

- Employeurs de nos diplômés:
  - Aliant
  - Énergie NB
  - Firmes d'ingénieurs-conseil
  - Gouvernement du Canada (Industrie Canada, CRTC)
  - NavCanada
  - ... et plusieurs entreprises locales
    - GTECH (Spielo), Atlantic Lotto, Nanoptix, Master Packaging, etc.



# Département

- Département de génie électrique:
- 9 professeurs
- 2 techniciens
- 80 étudiantes et étudiants

